

N3

termigea[®] s.r.l.

prodotti ortopedici e sanitari

MANIGLIE E ACCESSORI *GRAB BAR & ACCESSORIES*

Manuale d'uso
Fitting Instruction



COD. ART. MBA-10 L 30 cm
COD. ART. MBA-11 L 45 cm
COD. ART. MBA-12 L 60 cm

Maniglia rigata
Ribbed grab bar



COD. ART. MBA-10/1

Angolare da muro
Wall mounted flange



COD. ART. MBA-10/2

Kit snodo multifunzionale
Multifunctional kit system



COD. ART. MBA-10/3

Tubo rigato
Ribbed bar

Termigea s.r.l.

Sede: Via Aldrovandi, 1/a – Località Ospedaletto – 56121 Pisa (PI)

TEL. +39 050 878741 - FAX +39 050 878742 – www.termigea.it – info@termigea.it

NB

termigea[®]_{s.r.l.}

prodotti ortopedici e sanitari



COD. ART. MBA-10

COD. ART. MBA-11

COD. ART. MBA-12



COD. ART. MBA-10/1



COD. ART. MBA-10/2

ABS-PVC

MADE IN ITALY

Portata massima: 120 kg

Max user weight: 120 kg / 264 lbs

Poids max utilisateur: 120 kg

Max belastbarkeit: 120 kg

Peso máximo de usuario: 120 kg

Peso máximo: 120 kg

Max. gebruikersgewicht: 120 kg / 264 lbs

Max brugervægt: 120 kg / 264 lbs

Max brukarvikt: 120 kg / 264 lbs

Max brukenvekt: 120 kg / 264 lbs

Max käyttöjään paino: 120 kg / 264 lbs

μειιστο βάρος χρηςη: 120 kg

Max. hmotnost uživatele: 120 kg

Korisnika: 120 kg

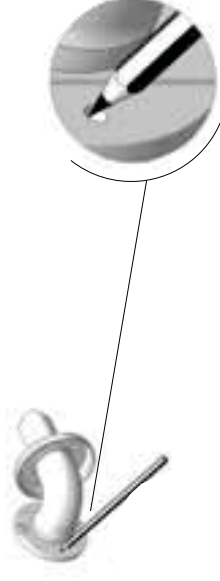
Max težā uporabnika: 120 kg

Max. teža užytkovnika: 120 kg

Максимальный вес пользователя: 120 кг / 264 фунтов

Maksimum kullanicı ağırlığı: 120 kg / 264 lbs

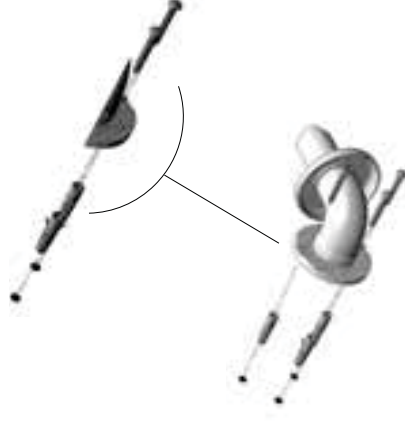
1



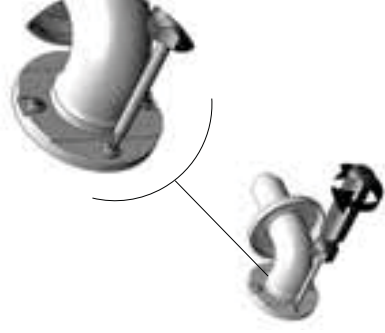
2



3



4



5



NB

termigea[®] s.r.l

prodotti ortopedici e sanitari

COD. ART. MBA-10

COD. ART. MBA-11

COD. ART. MBA-12

COD. ART. MBA-10/1

COD. ART. MBA-10/2

COD. ART. MBA-10/3

ABS-PVC



MADE IN ITALY

Portata massima: 120 kg

Max user weight: 120 kg / 264 lbs

Poids max utilisateur: 120 kg

Max belastbarkeit: 120 kg

Peso máximo de usuario: 120 kg

Peso máximo: 120 kg

Max. gebruikersgewicht: 120 kg / 264 lbs

Max brugervægt: 120 kg / 264 lbs

Max brukarvikt: 120 kg / 264 lbs

Max brukervekt: 120 kg / 264 lbs

Max käyttöjään paino: 120 kg / 264 lbs

μειστο βάρος χρήστη: 120 kg

Max. hmotnost uživatele: 120 kg

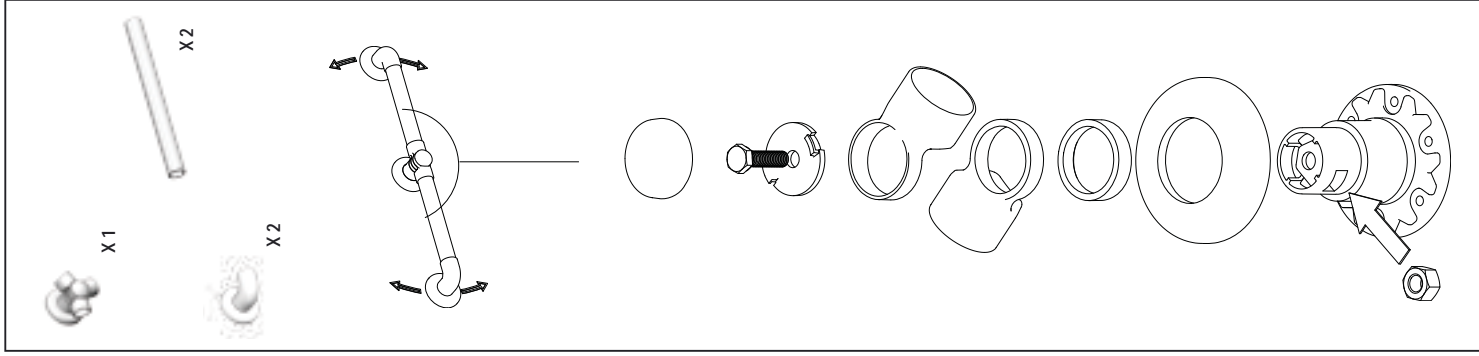
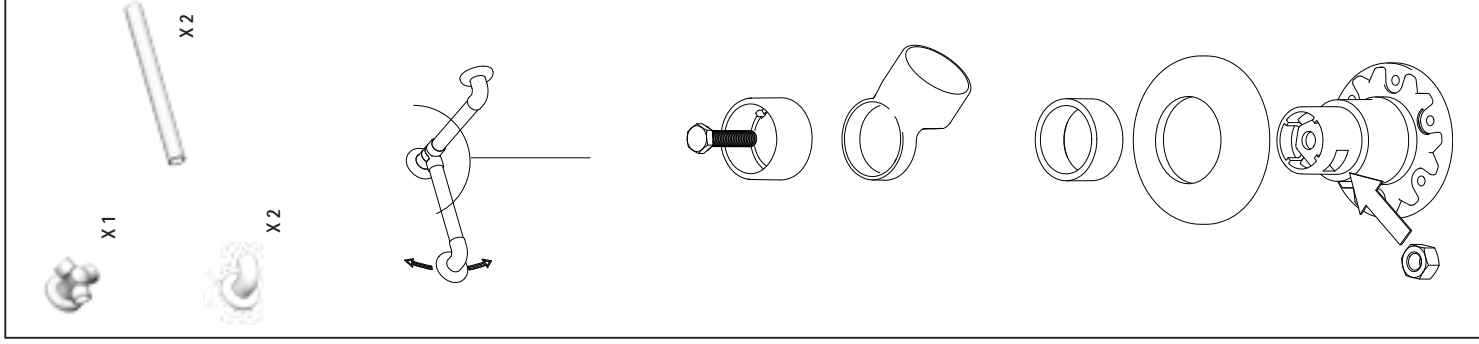
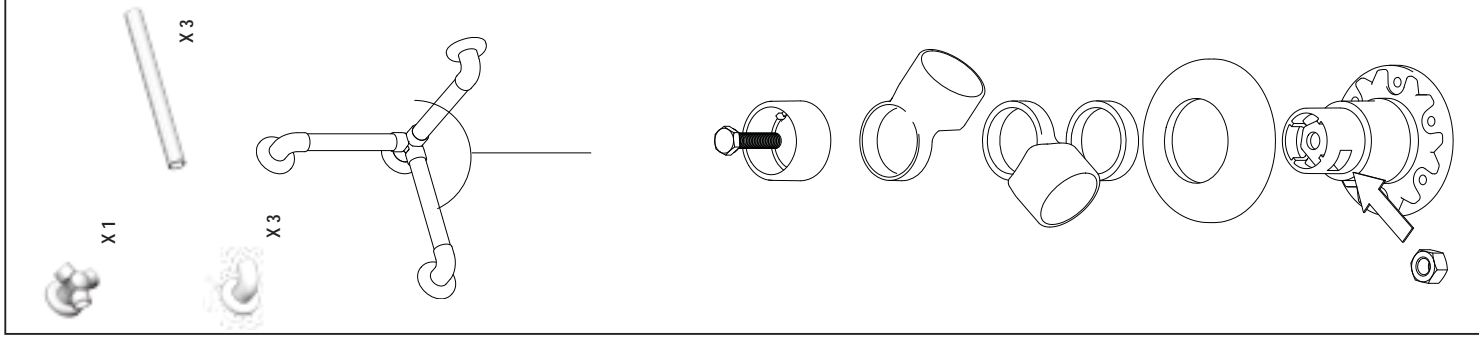
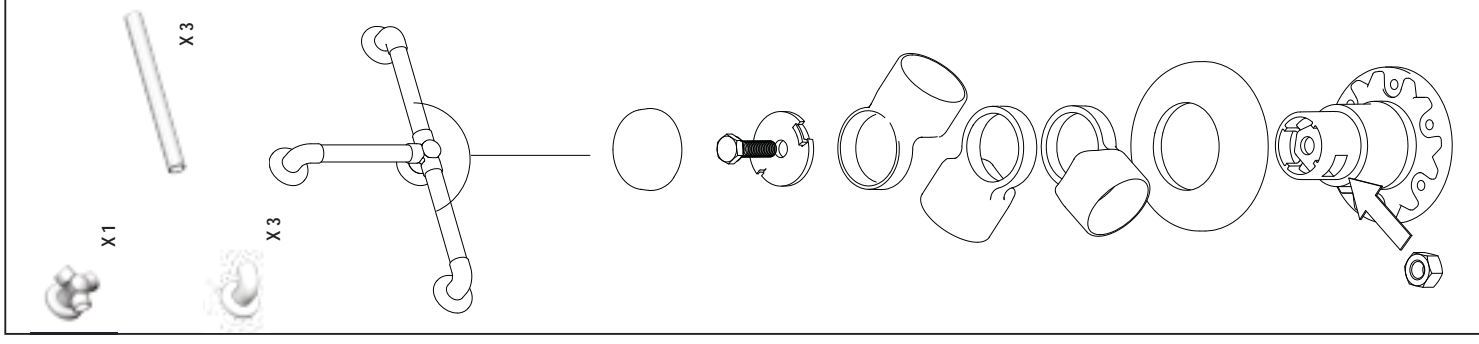
Korisnika: 120 kg

Max teža uporabnika: 120 kg

Max. waga użytkownika: 120 kg

Максимальный вес пользователя: 120 кг / 264 фунтов

Maksimum kullannisi ağırlığı: 120 kg / 264 lbs



N3

termigea[®] s.r.l.

prodotti ortopedici e sanitari

GARANZIA:

Il prodotto è garantito per 12 (dodici) mesi dalla data di acquisto.

WARRANTY:

The product is guaranteed for 12 (twelve) months from the date of purchase.

RI-ISTR-EH-16 Rev. 0 del 06/13

Termigea s.r.l.

Sede: Via Aldrovandi, 1/a – Località Ospedaletto – 56121 Pisa (PI)

TEL. +39 050 878741 - FAX +39 050 878742 – www.termigea.it – info@termigea.it