

# N3

**termigea**<sup>®</sup> s.r.l.

prodotti ortopedici e sanitari

---

## **ALZAWATER RAISED TOILET SEAT**

Istruzioni di Montaggio e Manuale d'uso  
*Fitting Instruction & User manual*



**COD. ART. BA40**



**COD. ART. BA41**



**COD. ART. BA42**

---

**Termigea s.r.l.**

Sede: Via Aldrovandi, 1/a – Località Ospedaletto – 56121 Pisa (PI)

TEL. +39 050 878741 - FAX +39 050 878742 – [www.termigea.it](http://www.termigea.it) – [info@termigea.it](mailto:info@termigea.it)

### INDICE INDEX



**COD. ART. BA40**

ALZAWATER CON FERMO A VITE PLUS  
RAISED TOILET SEAT WITH FRONT LOCKING SYSTEM PLUS

pag. 3



**COD. ART. BA41**

ALZAWATER CON FERMO A VITE E BRACCIOI FISSI  
RAISED TOILET SEAT WITH FRONT LOCKING SYSTEM  
& FIXED ARMREST

pag. 4 - 5



**COD. ART. BA42**

ALZAWATER CON FERMO A VITE E BRACCIOI RIBALTABILI  
RAISED TOILET SEAT WITH FRONT LOCKING SYSTEM  
& FOLDABLE ARMEREST

pag. 6 - 9



**COD. ART. BA41/1**

BRACCIOI FISSI /Accessori  
FIXED ARMEREST /Accessories

pag. 5



**COD. ART. BA42/1**

BRACCIOI RIBALTABILI /Accessori  
FOLDABLE ARMEREST /Accessories

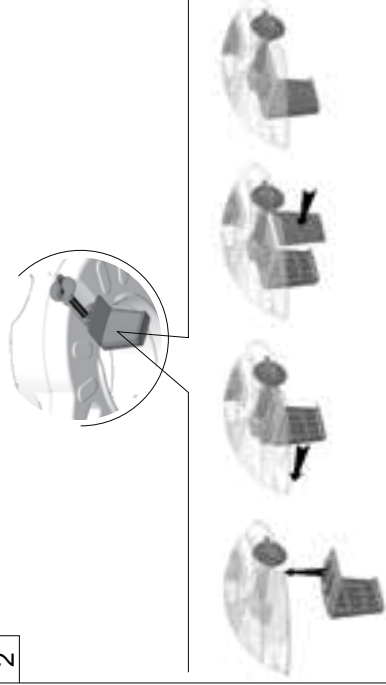
pag. 7 - 9

**COD. ART. BA40**

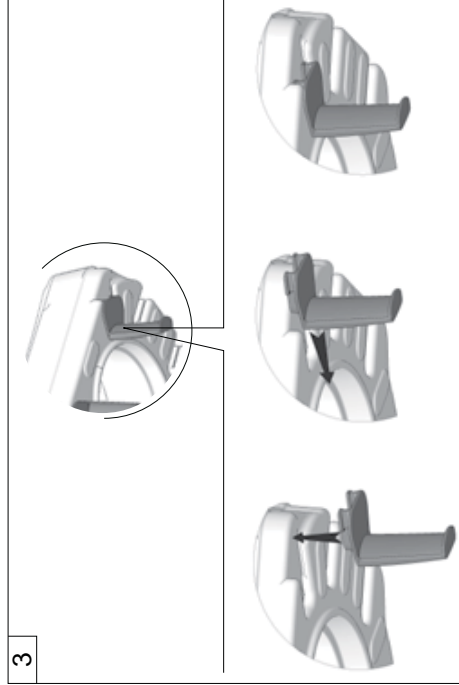
1



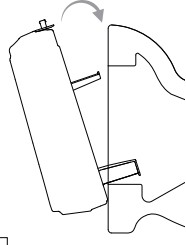
2



3



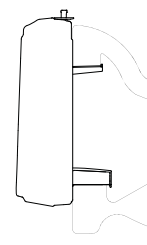
A



B



C

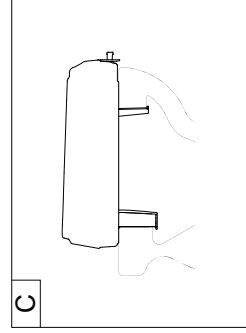
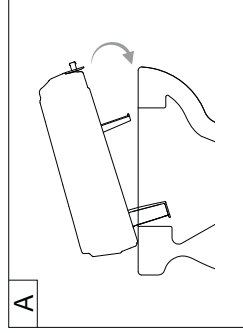
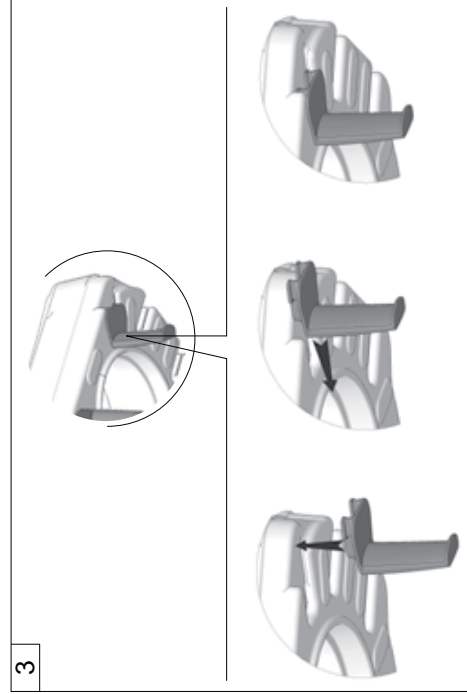
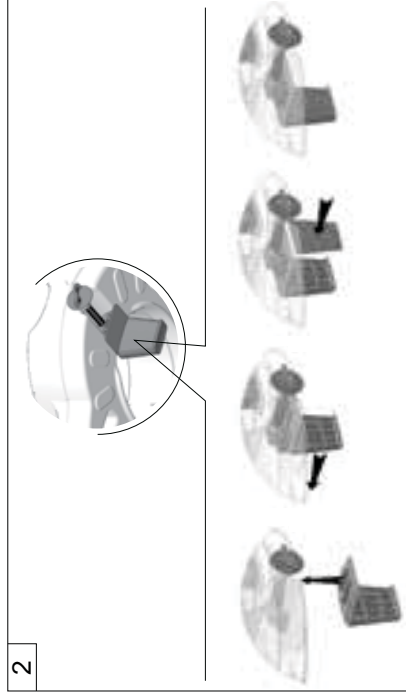


# MB

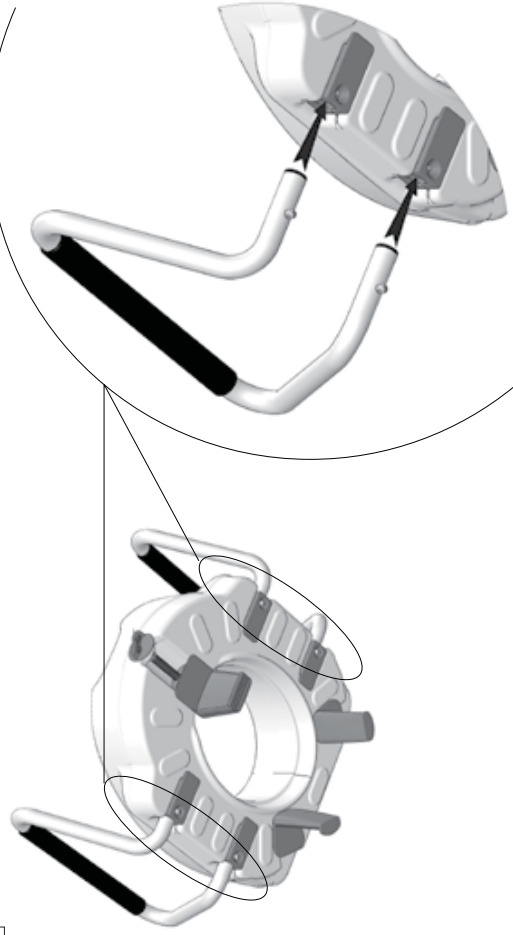
## termigea<sup>®</sup><sub>s.r.l.</sub>

prodotti ortopedici e sanitari

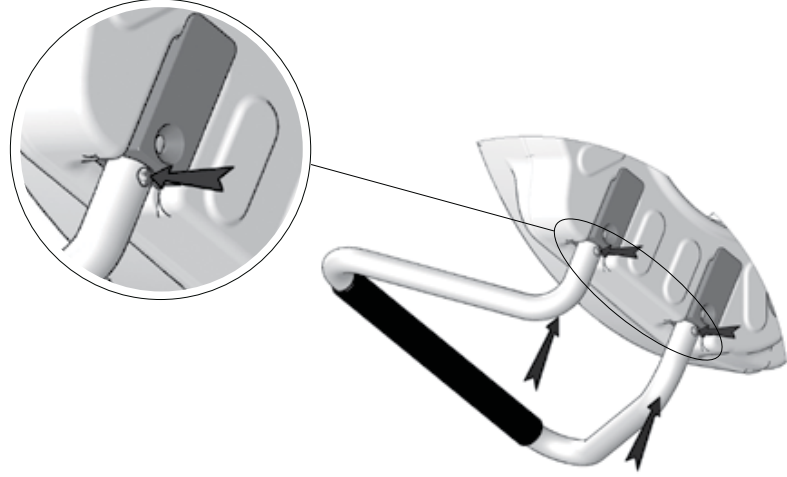
**COD. ART. BA41**



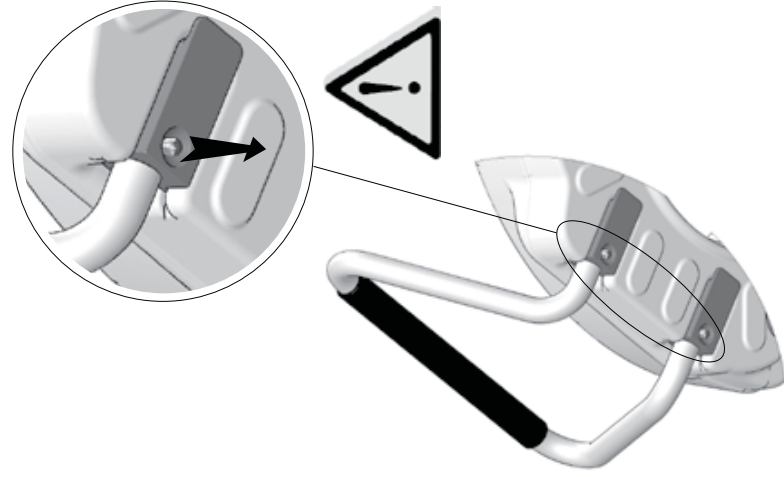
4



5



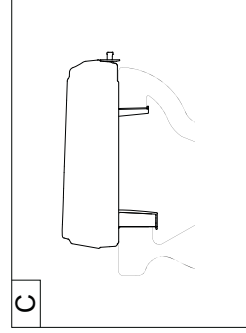
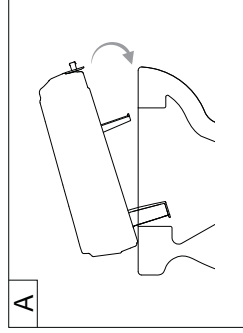
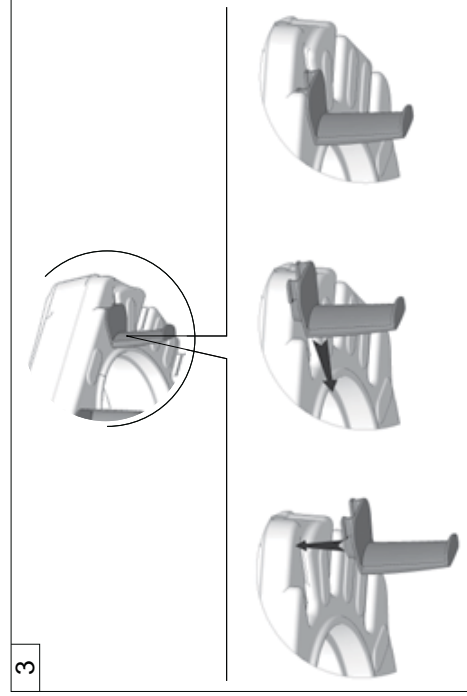
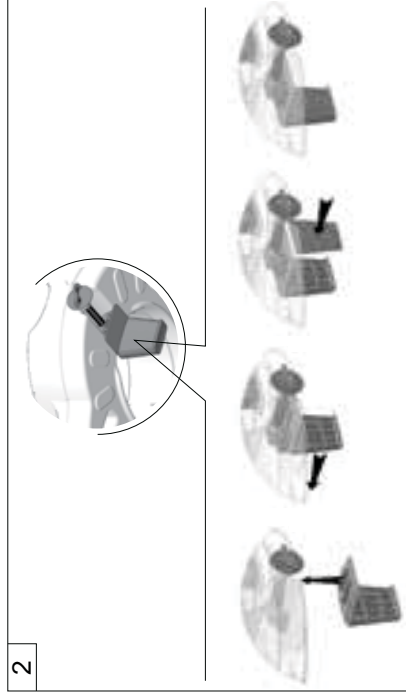
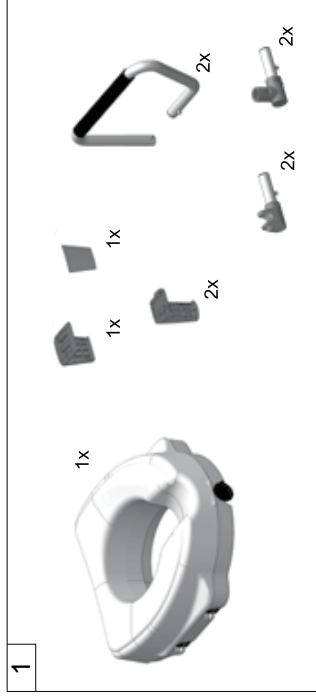
6



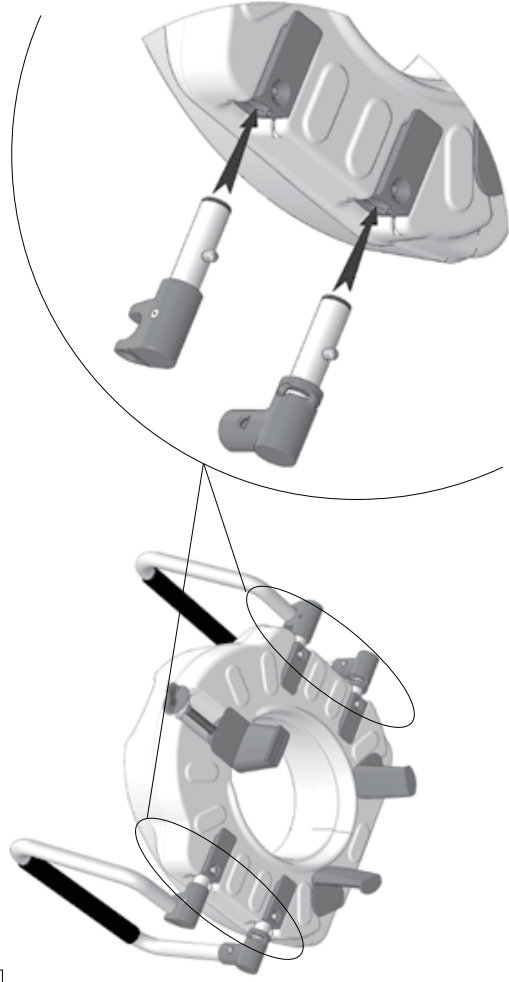
# MB

**termigea**<sup>®</sup><sub>s.r.l.</sub>  
prodotti ortopedici e sanitari

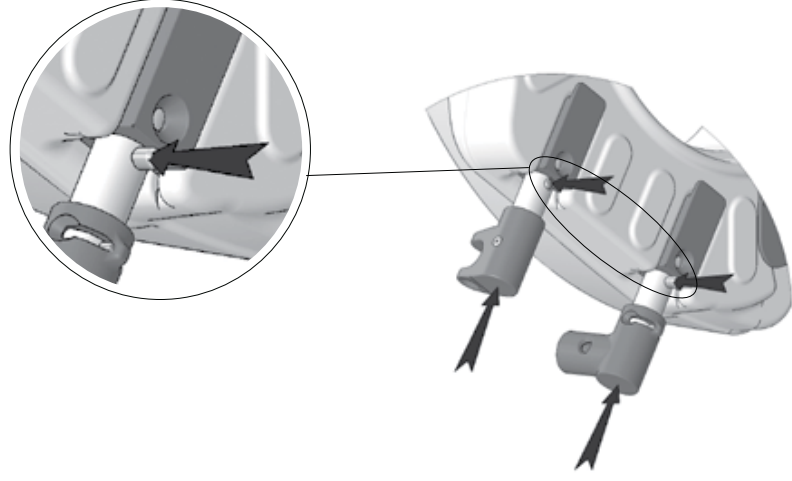
**COD. ART. BA42**



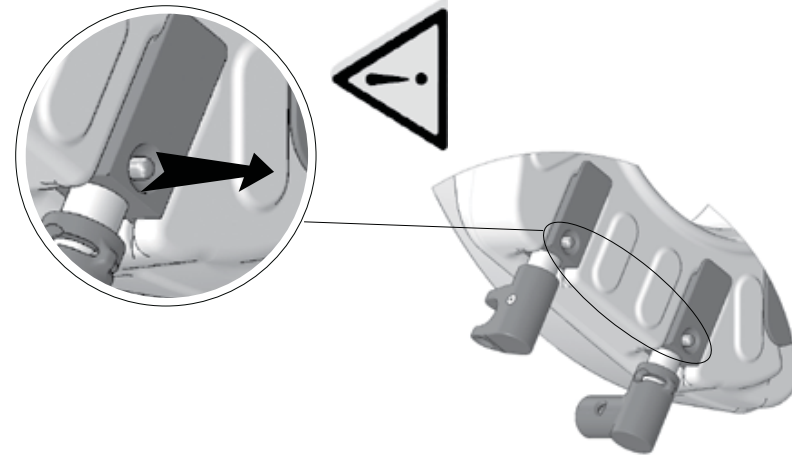
4



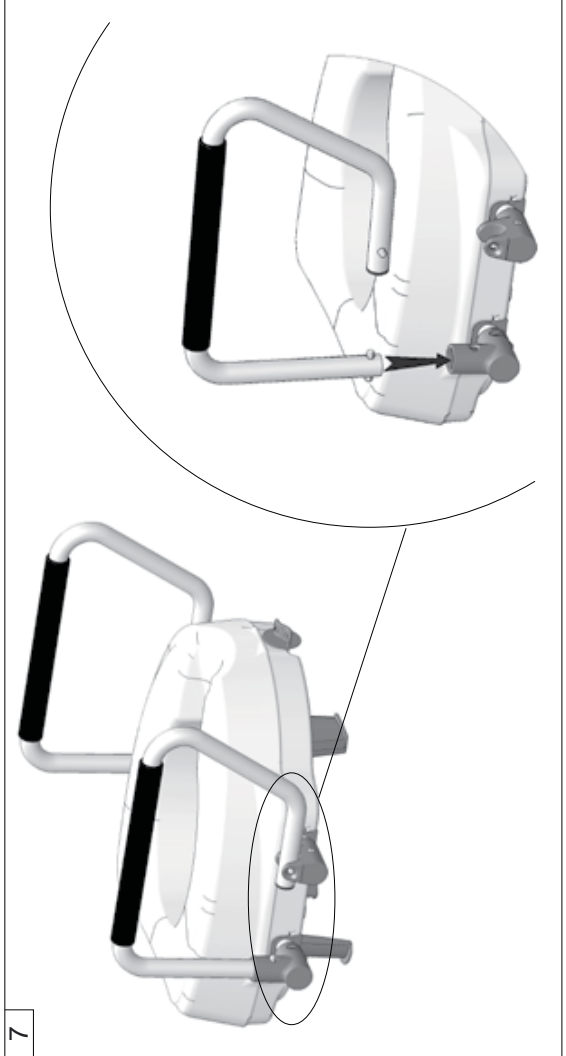
5



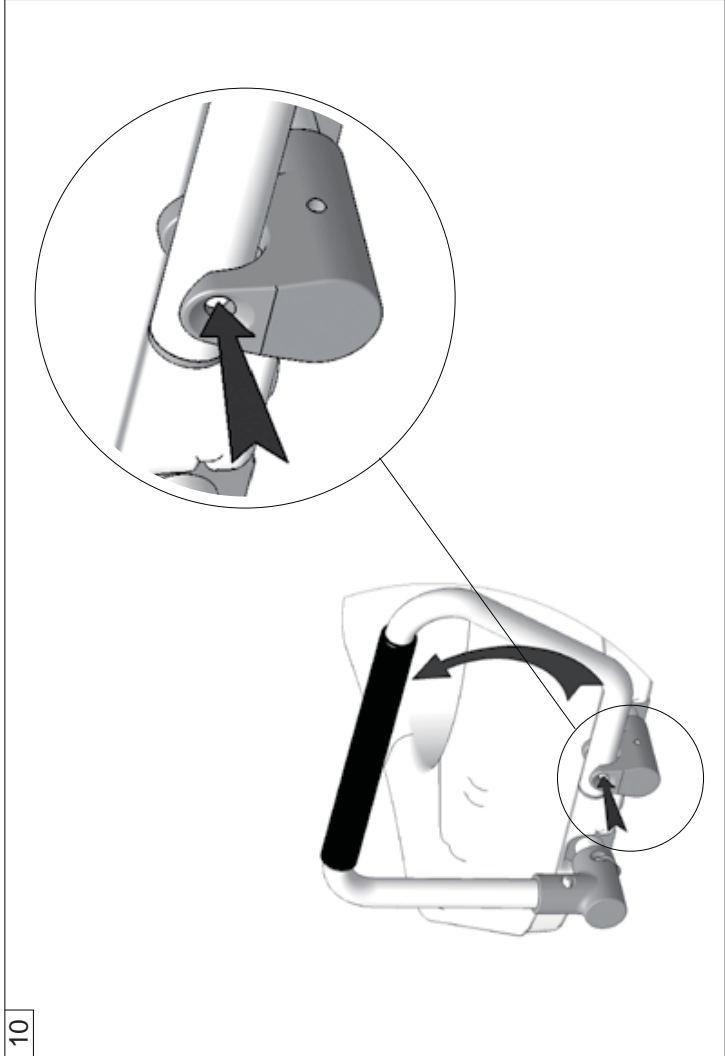
6



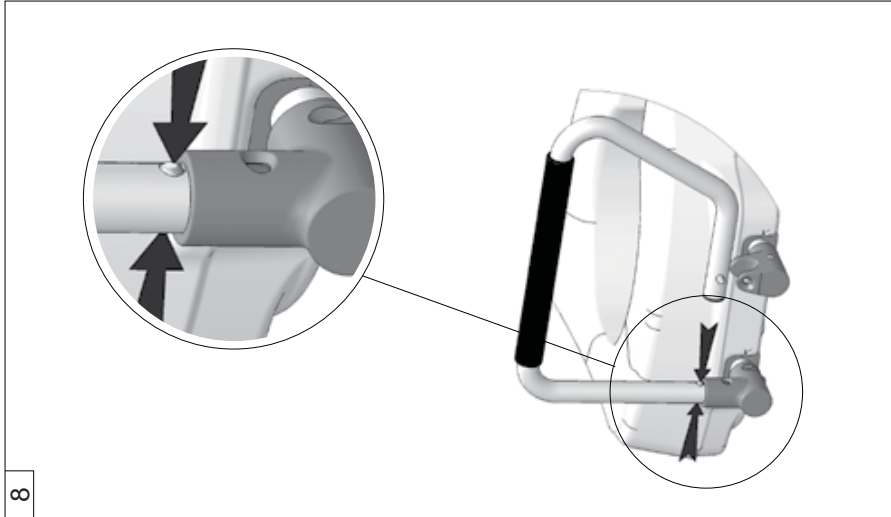
7



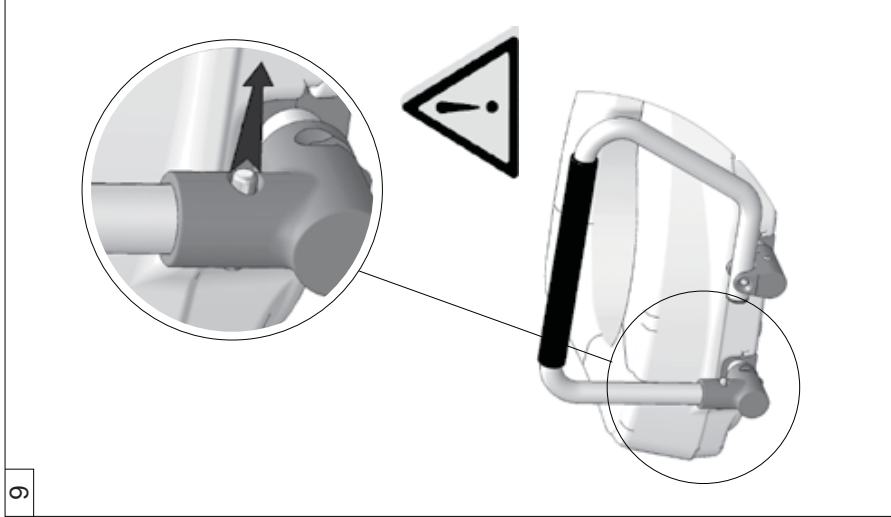
10



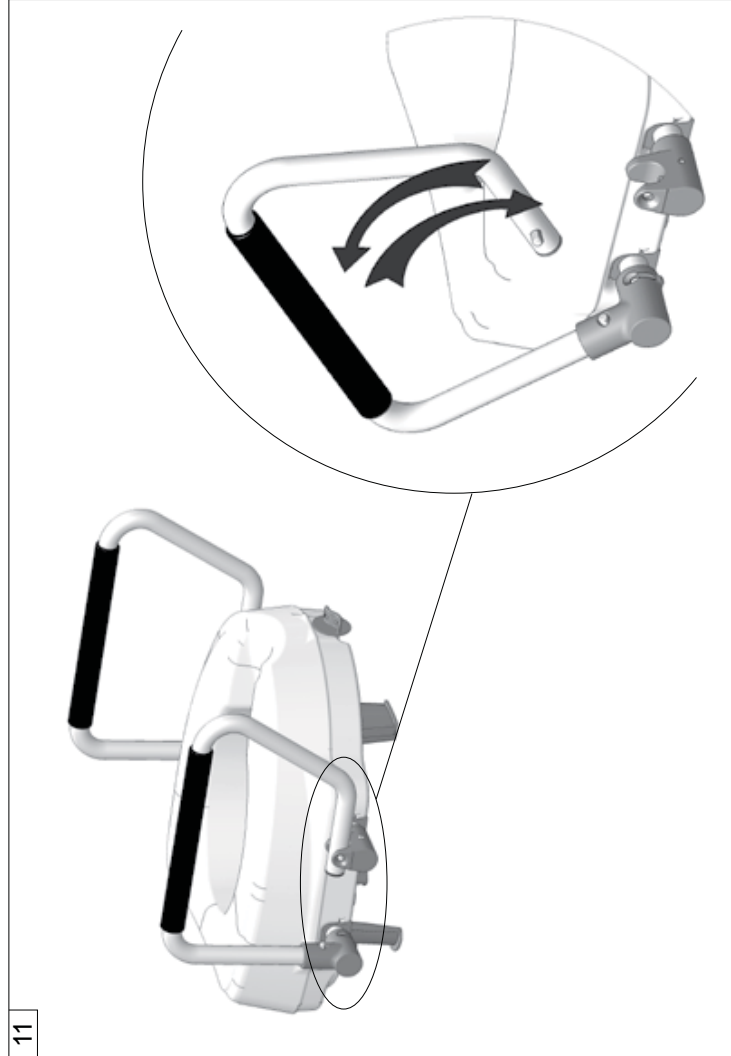
8



9



11



8

CE

CE

9

Note:

# N3

**termigea**<sup>®</sup> s.r.l.

prodotti ortopedici e sanitari

---

**GARANZIA:**

Il prodotto è garantito per 12 (dodici) mesi dalla data di acquisto.

**WARRANTY:**

*The product is guaranteed for 12 (twelve) months from the date of purchase.*

**PORTATA MASSIMA:**

130 kg

**MAX USER WEIGHT:**

*130 kg / 286.6 lbs*

MADE IN ITALY

RI-ISTR-ES-16 Rev. 0 del 06/13

---

**Termigea s.r.l.**

Sede: Via Aldrovandi, 1/a – Località Ospedaletto – 56121 Pisa (PI)

TEL. +39 050 878741 - FAX +39 050 878742 – [www.termigea.it](http://www.termigea.it) – [info@termigea.it](mailto:info@termigea.it)